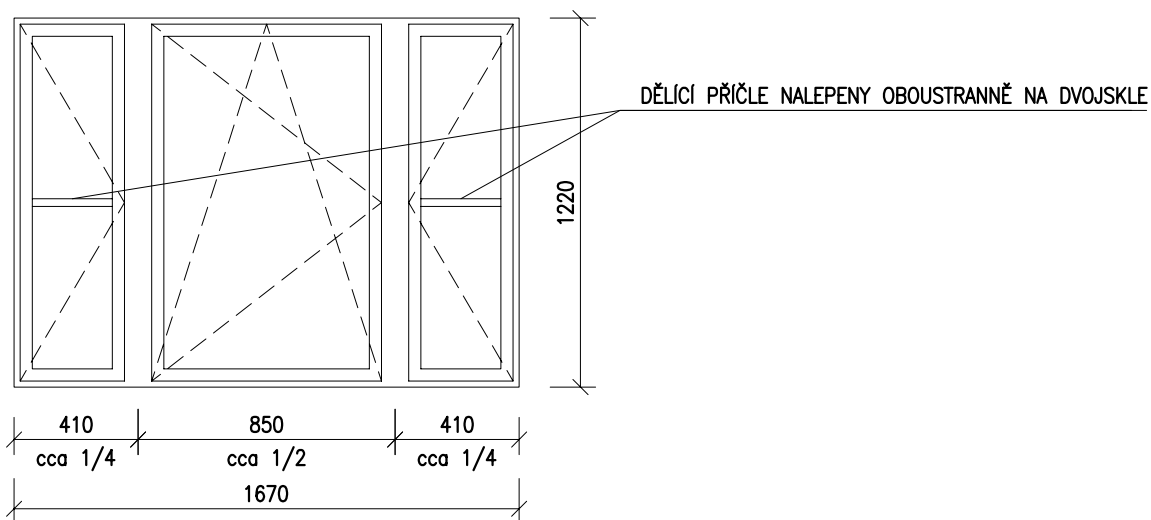


SCHÉMA OKNA—POHLED ZVENKU OKNO TYPU A

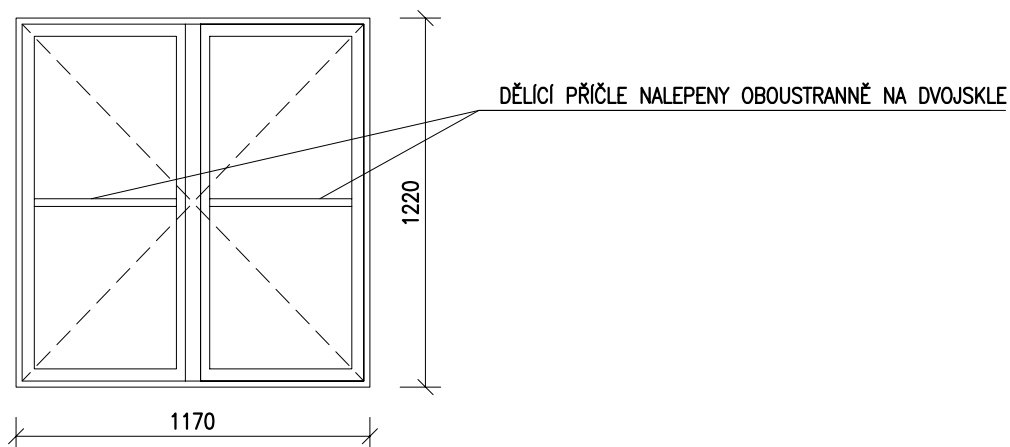


TYP A, ROZMĚR 1670x1220:
0403 až 0408, 0420, 0421, 0423

TYP A, ROZMĚR 1670x1060:
0411 až 0415, 0417, 0426, 0429, 0430

MATERIÁL:	SMRK
NÁTĚR:	SYNTECKÁ BARVA
BAREVNOST:	BÍLÝ LAK, BAREVNOST DLE OKEN VE 3.NP
TYP OKNA:	MODIFIKOVANÉ EURO, VNĚJŠÍ PROFILY POHLEDOVĚ TOTOŽNÉ SE STÁVAJÍCÍMI ŠPAL. OKNY
ZASKLENÍ:	IZOLAČNÍM DVOJSKLO $U=1,2W/m^2K$
ZPŮSOB OTEVÍRÁNÍ:	KŘÍDLA OTEVÍRAVÁ DOVNITŘ, PROSTŘEDNÍ KŘÍDLA OTEVÍRAVÉ A SKLOPNÉ DOVNITŘ
KOVÁNÍ:	KOVÁNÍ CELOOBVODOVÉ OVLÁDACÍ PRVKY—HLINÍKOVÉ, BÍLÝ ELOX
TĚSNĚNÍ:	NA KŘÍDLE

SCHÉMA OKNA—POHLED ZVENKU OKNO TYPU B



TYP B, ROZMĚR 1170x1220:
0419, 0422

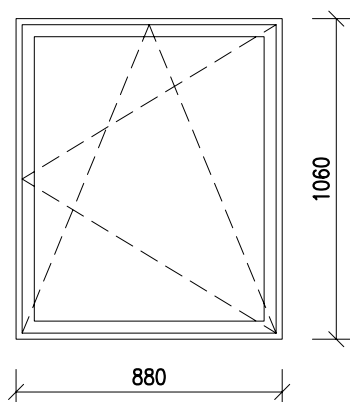
TYP B, ROZMĚR 1170x1060:
0416, 0424, 0425

TYP B, ROZMĚR 960x1100:
0418, 0431

TYP B, ROZMĚR 1250x1660:
0427, 0428

MATERIÁL:	SMRK
NÁTĚR:	SYNTETICKÁ BARVA
BAREVNOST:	BÍLÝ LAK, BAREVNOST DLE OKEN VE 3.NP
TYP OKNA:	MODIFIKOVANÉ EURO, VNĚJŠÍ PROFILY POHLEDOVĚ TOTOŽNÉ SE STÁVAJÍCÍMI ŠPAL. OKNY
ZASKLENÍ:	IZOLAČNÍM DVOJSKLO $U=1,2W/m^2K$
ZPŮSOB OTEVÍRÁNÍ:	KŘÍDLA OTEVÍRAVÁ DOVNITŘ
KOVÁNÍ:	KOVÁNÍ CELOOBVODOVÉ OVLÁDACÍ PRVKY—HLINÍKOVÉ, BÍLÝ ELOX
TĚSNĚNÍ:	NA KŘÍDLE

SCHÉMA OKNA—POHLED ZVENKU OKNO TYPU C



TYP C, ROZMĚR 880x1060:
0401, 0402, 0409, 0410

MATERIÁL:	SMRK
NÁTĚR:	SYNTETICKÁ BARVA
BAREVNOST:	BÍLÝ LAK, BAREVNOST DLE OKEN VE 3.NP
TYP OKNA:	MODIFIKOVANÉ EURO, VNĚJŠÍ PROFILY POHLEDOVĚ TOTOŽNÉ SE STÁVAJÍCÍMI ŠPAL. OKNY
ZASKLENÍ:	IZOLAČNÍM DVOJSKLO $U=1,2W/m^2K$
ZPŮSOB OTEVÍRÁNÍ:	KŘÍDLO OTEVÍRAVÉ A SKLOPNÉ DOVNITŘ
KOVÁNÍ:	KOVÁNÍ CELOOBVODOVÉ OVLÁDACÍ PRVKY—HLINÍKOVÉ, BÍLÝ ELOX
TĚSNĚNÍ:	NA KŘÍDLE